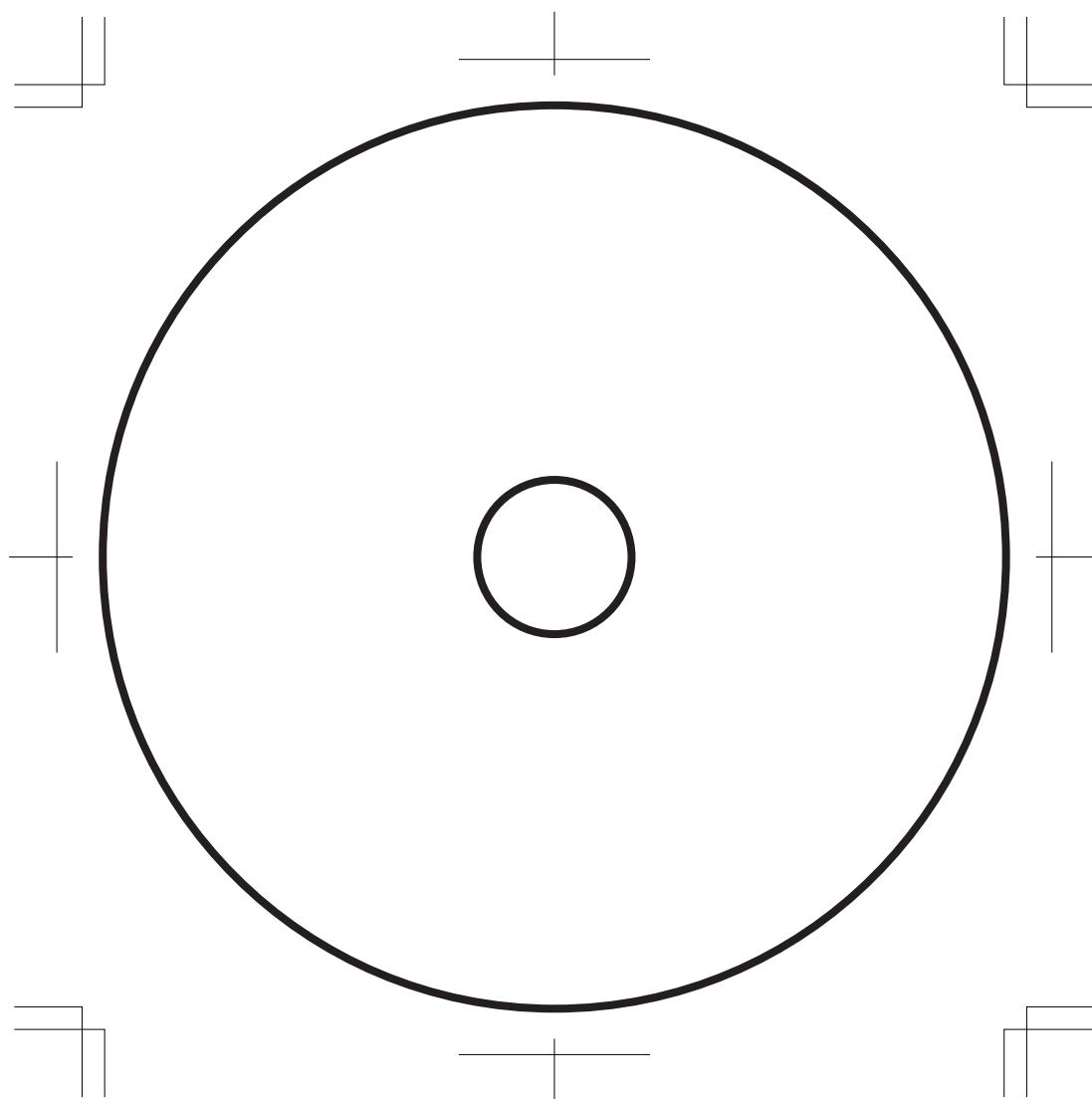


お客様デザイン用無地テンプレート



フォントのアウトライン化、画像の埋め込み処理をお忘れなくお願いします。

注文受付番号

※オンライン申し込み完了時に表示される12桁の数字

電話番号

お名前

御社名

その他ご要望など備考